



山美

TRITURADORA MÓVIL CON ORUGA



SHANGHAI SANME MINING MACHINERY CO.,LTD



Planta móvil con trituradora de impacto de eje vertical

Es un dispositivo de trituración con alta eficiencia, utilizando tracción automotriz, tecnología avanzada y funciones completas. Debido que puede llegar cualquier lugar sitio de trabajo es que reduce el tratamiento de materiales y facilita la coordinación entre todas las máquinas auxiliares. Por medio de control teleguiado, se la maneja fácilmente en el remolque para llevarla en el sitio de trabajo. Como no necesita el tiempo de instalación, al llegar puede iniciar a trabajar.

tecnología alemania



1. Capacidad alta y trituración rendimiento
2. Diseño para tareas pesadas, fiabilidad alta
3. Transporte fácil y instalación rápida
4. Operación y mantenimiento conveniente
5. Movilidad alta
6. Motor avanzado, menos consumo de combustible, rebaja el costo de funcionamiento.
7. Esta a la altura de estándar de medioambiental



MP 1000 planta sobre oruga es ampliamente aplicados para:

- trituración de mineral y piedra alta dureza
- Procesamiento de árido
- Reciclaje de construcción residuos
- Procesamiento de escorias
- Trituración en túnel
- Cemento

Características:

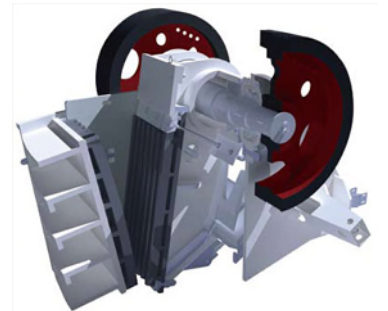
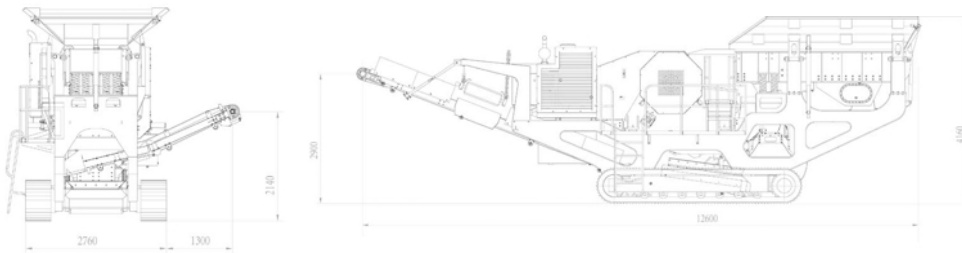
1. Peso ligero, pequeño volumen, especialmente adecuada para el espacio estrecho.
2. Conveniente para transportar; camina con oruga para no dañar la superficie de carretera; equipada con múltiples funciones.
3. Producto típico de Ingeniería mecánica todo el conjunto de mecanismo, electricidad, hidráulica; estructura compacta, diferentes tamaños de máquina general.
4. Tracción con rueda, se puede realizar derivar a su vez; dispositivo de cambio rápido; función completa de protección de seguridad; especialmente adecuado para lugares estrechos o los más complicados.
5. Se aplica una estructura de dos capas el dispositivo activo de filtración y con buen acceso de malla cribada, se levanta sin apoyo.
6. Hasta un 25% de ahorro de combustible; no sólo satisface la necesidad de protección de medio ambiente su manera de filtración, sino también ahorra costos.
7. Diseño óptimo – se lleva el grupo dinámico con la máquina.
8. Adaptada a trabajo de escalado, satisface los requisitos de trituración de minería, estaciones hidroeléctricas, carbón, etc.

Ámbito de aplicación:

1. Con característica de operación multi-funcional, se utiliza ampliamente en minería, reciclaje de carbón, basura y residuos de construcción, ingeniería de movimientos de tierra, infraestructura, carretera y obra de construcción.
2. Tratamiento de tierra superficial y diversos materiales demás, separación de áridos de contextura viscosa, terreno de construcción y explosión, filtración tras trituración, industria de cantera.

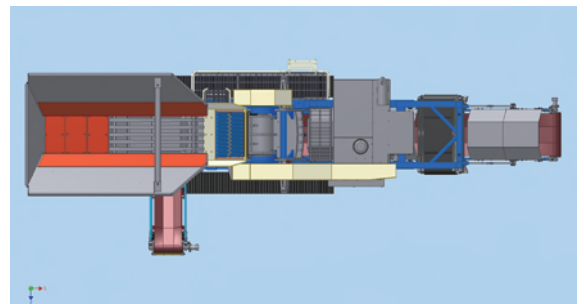
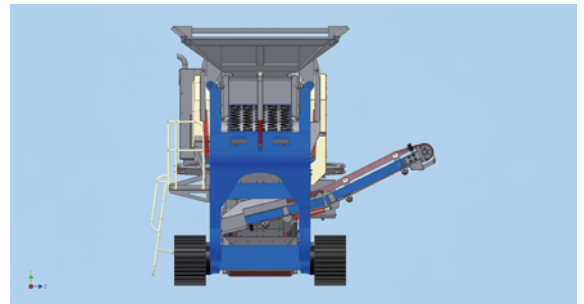
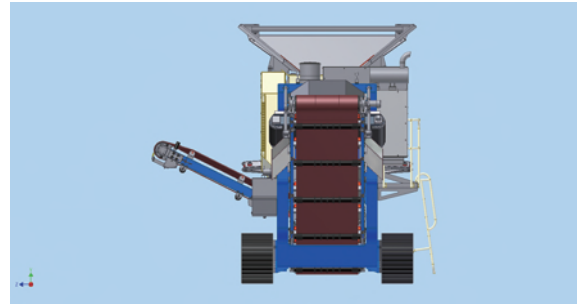
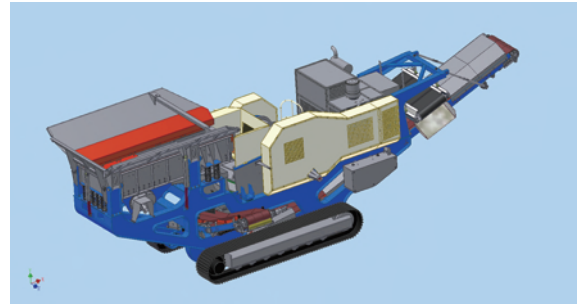
Concepto de protección de medio ambiente:

Nuestra planta tiene el mejor sistema de absorción de ruido, dispositivo compacto y flexible para satisfacer la operación de trituración de residuos de construcción urbana; sistema eficaz de eliminación de polvo; condiciones adecuadas de emisión de ruido de máquina diesel; sistema de liberación de control remoto; excluye averías de la máquina por problemas hidráulicos; dispositivo de pre-cribado para mejorar en gran medida la eficiencia de trituración.



MP1000 Trituradora móvil con oruga Especificaciones:

trituradora de mandíbula JC342	
Tamaño máximo de material	500mm
Ancho de hendidura	60-175mm
Capacidad de molienda	Up to 300t/h
Unidad que conduce	
motor Cummins	Tier3
funcionamiento	164kw (220hp)
Alimentador	
Volumen de la tolva	Approximately 6m3
Ancho de la tolva	2760mm
La altura de la tolva	4160mm
Grizzly feeder with pre-screening	
impulso	Hidráulica
Cuerpo de cinta transportadora	
Ancho de la cinta	1000mm
Altura de descarga	2900mm
impulso	Hidráulica
Lado de la cinta transportadora	
Ancho de la cinta	650mm
Altura de descarga	2140mm
impulso	Hidráulica
Para el transporte de la cabeza-pieza puede ser doblada	
Crawler unidad	
Velocidad de desplazamiento	1 kmph
Capacidad que sube	Max 20°
impulso hydraulic	
Separador magnético permanente	
Ancho de la cinta	800mm
Dimensions and weight	
Dimensiones de trabajo	
- Longitud	12600mm
- Ancho	4060mm
- Altura	4160mm
Dimensiones de transporte	
- Longitud	12600mm
- Ancho	2760mm
- Altura	3460mm
- Peso approximately	约approximately 39t



SHANGHAI SANME MINING MACHINERY CO.,LTD (GERMANY HAZEMAG JV COMPANY)

Head Office

Tel: +86 21 58202968 +86 21 58206909

Fax: +86 21 58200089

Email: sales@sanmecrusher.com

Address: No.899 Dongfang Road,Pudong New District 200122,Shanghai,China

SHANGHAI SANME MINING MACHINERY CO.,LTD