



山美

TRITURADORA DE MANDÍBULA



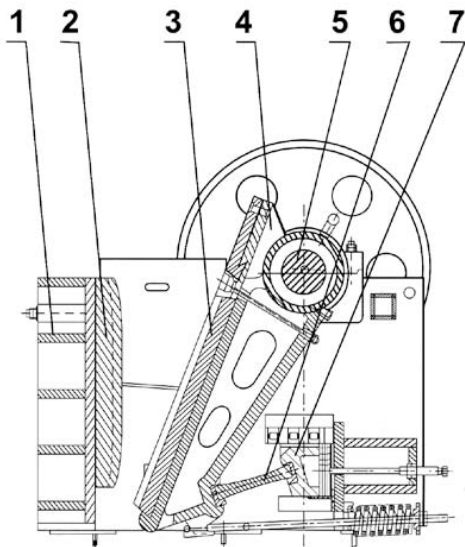
Características y Beneficios:

1. Funcionamiento estable;
2. comodidad manutención, económico costo de operación.

Trituradora de mandíbula

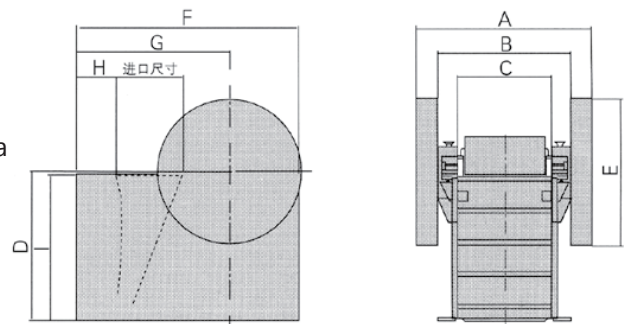
Es uno de los equipos de trituración más utilizados en la producción minera, y adecuada para triturar piedras y minerales de alta dureza, dureza media y suaves, tales como escoria, mármol, etc, cuya fuerza de resistencia a la presión es menor a 320 MPa. Se utiliza ampliamente en industrias de minería, metalurgia, construcción, transportación, hidráulica y química, etc. Nuestro producto ocupa un puesto de liderazgo en China, nosotros investigamos, diseñamos y producimos nosotros con nuestro equipo de ingenieros y dispone de características tales como alta proporción de trituración, alto rendimiento, partículas finales uniformes, estructura simple, funcionamiento fiable, fácil

Diagrama de estructura



- 1.soporte
- 2.placa fija de mandíbula
- 3.placa móvil de mandíbula
- 4.Traslado de la mandíbula
- 5.eje excéntrico
- 6.placa de codo
- 7.placa ajuntada

Dimensiones



Especificaciones:

modelo	A	B	C	D	E	F	G	H	I
PE-400×600	1732	1110	636	1105	962	1565	955	255	990
PE-500×750	1916	1256	820	1270	1200	1890	1370	435	1185
PE-600×900	1840	1400	960	1540	1515	2305	1590	390	1505
PE-750×1060	2472	1820	1060	2010	1660	2450	1850	530	1980
PE-800×1060	2556	1780	1060	1970	1660	2610	2010	585	1840
PE-870×1060	2556	1780	1060	1970	1660	2660	2060	585	1840
PE-900×1200	3182	1976	1200	2125	1800	3335	2155	830	2530
PE-1000×1200	3182	1976	1200	2125	1800	3435	2255	830	2530
PE-1200×1500	3732	1780	1620	2700	2285	4200	2940	970	3480
PEX-250×1000	1992	1500	1010	930	900	1530	905	330	850
PEX-250×1200	2192	1700	1220	930	1000	1900	965	365	850
PEX-300×1300	2320	1840	1320	1110	1228	1750	1170	430	930

Modelo	Tamaño máximo de material (mm)	Tamaño máximo de material (mm)	Rango de ajuste de la abertura de la descarga(mm)	Capacidad (t/h)	Potencia del motor (kw)	Peso (kg)
PE-400×600	400×600	340	40-100	10-35	30	6.5
PE-500×750	500×750	425	50-100	25-80	55	10.8
PE-600×900	600×900	500	65-180	30-85	55-75	15.5
PE-750×1060	750×1060	630	80-180	72-150	90-110	28
PE-800×1060	800×1060	680	100-200	85-143	90-110	30
PE-870×1060	870×1060	750	170-270	145-235	90-110	30.5
PE-900×1200	900×1200	780	95-225	100-240	110-132	49
PE-1000×1200	1000×1200	850	195-280	190-275	110-132	51
PE-1200×1500	1200×1500	1020	150-300	250-500	160	100.9
PEX-250×1000	250×1000	210	25-60	10-32	30-37	6.5
PEX-250×1200	250×1200	210	25-60	13-38	37	7.7
PEX-300×1300	300×1300	250	20-90	10-85	75	11

Notas: Los datos de capacidad se refieren a materiales medio-duros y triturados de densidad $1.6 \times 103 \text{Kg/m}^3$ en el proceso de producción.

Principios de operación:

El motor es la fuerza propulsora de esta máquina. Por medio de las ruedas del motor, el eje excéntrico es impulsado por la correa triangular y la ranura para que la mandíbula móvil haga movimiento alternante según la órbita predeterminada. Luego se puede triturar los materiales que entraron en la cavidad de trituración, la cual esta compuesta por placa fija, placa móvil y alerón lateral y se descarga por salida.

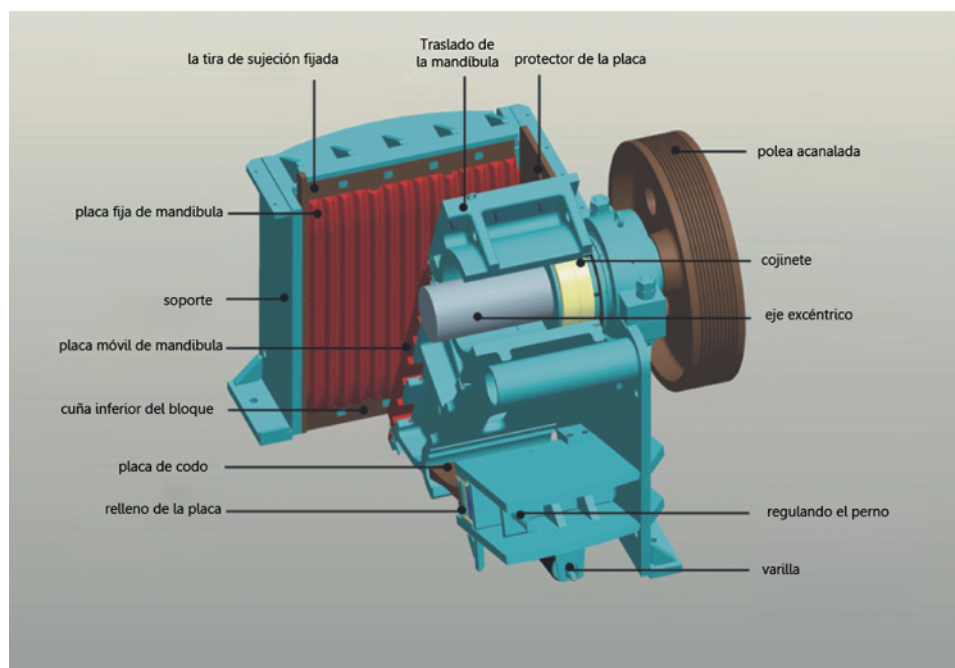
Componentes:

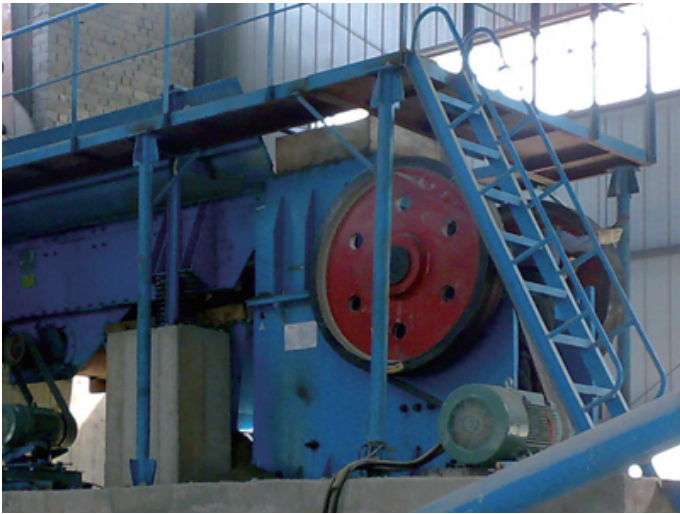
Los componentes principales son: armazón principal, eje excéntrico, rueda de cinturón, volante, mandíbula móvil, alerón lateral, placa de codo, placa de codo trasera, perno de ajuste, resorte, placa fija y placa móvil.

Características:

1. Funcionamiento estable; bajo costo de operación.
2. Con cavidad profunda para elevar la capacidad de alimentar y la producción.
3. Alta proporción de trituración, partículas finales uniformes.
4. Con dispositivo de ajuste en la salida para aumentar la flexibilidad del equipo.
5. Sistema lubricante confiable y seguro, fácil para cambiar piezas, reduce el trabajo de mantenimiento;
6. Funcionamiento fiable, bajo costo de operación;
7. Ahorro de energía: para una máquina del 15%~30%; para un sistema más de doble;
8. Bajo ruido, poco polvo.

gráfico de estructura





SHANGHAI SANME MINING MACHINERY CO.,LTD (GERMANY HAZEMAG JV COMPANY)

Head Office

Tel: +86 21 58202968 +86 21 58206909

Fax: +86 21 58200089

Email: sales@sanmecrusher.com

Address: No.899 Dongfang Road,Pudong New District 200122,Shanghai,China